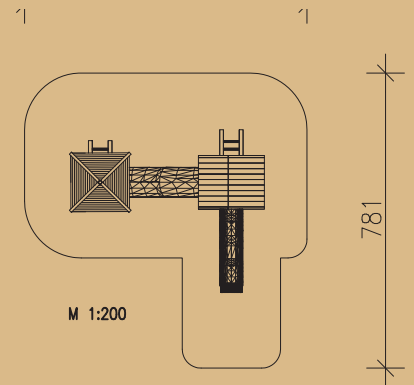




Turmkombination Star 004



- 1 Stk. Spielturm mit Spitzdach färbig
- 1 Stk. Spielturm mit Giebeldach färbig + 2. Boden
Podestflächen 1 x 1 m
Podesthöhen 1,00 und 1,50 m
- 2 Stk. Aufstiegsleitern, Eschensprossen
- 3 Stk. Brüstungselemente mit Eschensprosse
- 5 Stk. PE-Platten
- 1 Stk. PE-Platte mit Einstiegsöffnung
- 1 Stk. Kunststoffrutsche mit Welle
Länge 3,20 m mit abriebfester Oberfläche
- 1 Stk. Kletterwand mit Griffe
- 1 Stk. Röhrentunnel von Podesthöhe 1,50 auf 1,00 m, inkl. Einstiegspaneel



Leimbinder 100/100 mm, gehobelt
 Verbindungsschrauben feuerverzinkt
 Metallteile Edelstahl bzw. feuerverzinkt
 Gewicht des schwersten Einzelteiles: 65 kg

Holz: Kiefer, kesseldruckimprägniert, Schutzklasse 4

Geräteabmessung: 445x431x360 cm
 Fallschutz: Rasen, Fallschutzplatten, Kies,
 Rindenmulch, Sand, Hackschnitzel
 Fundamente: 8 Stk. 400/400/400 mm
 3 Stk. 600/400/400 mm



Ab 3 Jahre



49,00 m²



1,75 m



2 x 10 Std.



KD 4



1,50 m