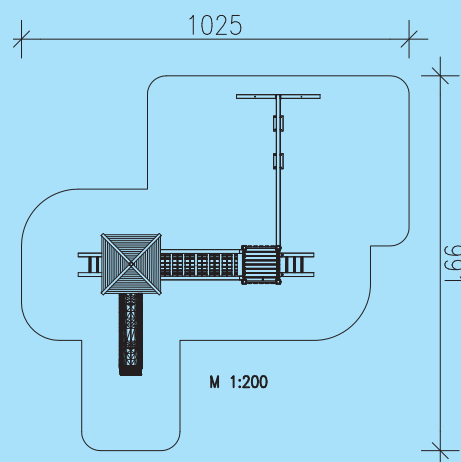




Turmkombination Spatz 069



- 1 Stk. Spielturm mit Spitzdach färbig
- 1 Stk. Spielturm ohne Dach
- Podestflächen 1 x 1 m, Podesthöhen 1,50 m
- 2 Stk. Aufstiegsleitern mit Eschensprossen
- 3 Stk. Brüstungselemente mit Eschensprosse
- 3 Stk. Brüstungselemente färbige Bretter
- 1 Stk. Kunststoffrutsche mit Welle
- Länge 3,20m mit abriebfester Oberfläche
- 1 Stk. Hängebrücke mit Netz aus kunststoffummanteltem Stahlseil, inkl. Stützkonstruktion
- 1 Stk. Schaukelbalken, Leimbinder 18 cm hoch, 4,10m lang
- 2 Paar Wartungsfreie Schaukelgelenke
- 2 Stk. Sicherheitsschaukeln mit Kette
- 1 Stk. A-Stützelement



Leimbinder 100/100 mm gehobelt bzw. 100/180 mm gehobelt
 Verbindungsschrauben feuerverzinkt
 Metallteile Edelstahl bzw. feuerverzinkt
 Gewicht des schwersten Einzelteiles: 40 kg

Holz: Kiefer, kesseldruckimprägniert, Schutzklasse 4

Geräteabmessung: 640x742x380cm
 Fallschutz: Rasen, Fallschutzplatten, Kies, Rindenmulch, Sand, Hackschnitzel
 Fundamente: 8 Stk. 400/400/400 mm
 5 Stk. 600/400/400 mm



Spatz 069 mit Kletterwand und zusätzlicher Babyschaukel



Ab 3 Jahre



82,80 m²



1,50 m



2 x 12 Std.



KD 4



1,50 m